



РЕПУБЛИКА БЪЛГАРИЯ

МИНИСТЕРСТВО НА РЕГИОНАЛНОТО РАЗВИТИЕ И БЛАГОУСТРОЙСТВОТО И
МИНИСТЕРСТВО НА ПРАВОСЪДИЕТО

Вх. рег. № 1439 / 22-04/2013 г.
Акт № 112 том IV / дело № 694 / 2013 г.
Партидна книга: том _____ стр. _____
Имотна партида 28748
Д.Т. _____ кв. № _____ / _____ 20 г.

ОБЩИНА: ТУТРАКАН

Заличени данни- Чл. 1 от ЗЗЛД,
Чл.4, ал. 1 и чл. 5 от Регламент
(ЕС) 2016/679 на Европейския
парламент и съвета

ОБЛАСТ: СИЛИСТРА

УТВЪРЖДАВАМ:
(подпис и печат)

Вписване по ЗС/ПВ
Служба по вписванията:



КМЕТ НА ОБЩИНАТА:
Димитър Венков Стефанов
(име и фамилия)

СЪДИЯ ПО ВПИСВАНЕТО
.....
(име и фамилия) ДИМИТЪР
КАРАНЕДЕВ

Заличени данни- Чл. 1 от ЗЗЛД,
Чл.4, ал. 1 и чл. 5 от Регламент
(ЕС) 2016/679 на Европейския
парламент и съвета

АКТ № 1476 ЗА ЧАСТНА ОБЩИНСКА СОБСТВЕНОСТ

Регистър: 2;
Досие: 1476;

1. ДАТА НА СЪСТАВЯНЕ	17.04.2013 г.
2. ПРАВНО ОСНОВАНИЕ	чл.2, ал.1, т.1; чл.56, ал.1 от ЗОС, във връзка с чл.19, ал.1 и чл.25, ал.1 от ЗСПЗЗ; Протоколно решение на ОД"Земеделие"- Силистра № 2 / 01.12.2008г. и Скица № К04115/ 19.02.2013г. издадена от Общинска служба по земеделие - гр.Тутракан
3. ВИД И ОПИСАНИЕ НА ИМОТА	1.Земеделска земя, Площ: 6.796 дка. (шест дка и седемстотин деветдесет и шест кв.м.) - начин на трайно ползване: Нива - категория на земята при неполивни условия: III/ трета/
4. МЕСТОНАХОЖДЕНИЕ НА ИМОТА	Област СИЛИСТРА, Община ТУТРАКАН, Цар Самуил, / ЕКАТТЕ 78238 /, Местност" ЮПЕРСКИ ПЪТ", по Картата на възстановената собственост на с.Цар Самуил, Поземлен имот с идентификатор № 011719
5. ГРАНИЦИ НА ИМОТА	С- поз.имот №011718 И- поз.имот №011718 Ю- поз.имот №011090 З- полски път №051025
6. ДАНЪЧНА ОЦЕНКА НА ИМОТА КЪМ МОМЕНТА НА УТВЪРЖДАВАНЕ НА АКТА	899.10 (осемстотин деветдесет и девет лева и десет стотинки)лв.

7. СЪСОБСТВЕНИЦИ

8. № И ДАТА НА СЪСТАВЕНИ ПО-
РАНО АКТОВЕ

Няма

9. ПРЕДОСТАВЕНИ ПРАВА ЗА УПРАВЛЕНИЕ

От Кмета на Община Тутракан на осн.чл.12, ал.5 от ЗОС.

10. АКТОСЪСТАВИТЕЛ

Снежана Накова

гл.експерт Общинска собственост

Заличени данни- Чл. 1 от ЗЗЛД,
Чл.4, ал. 1 и чл. 5 от Регламент
(ЕС) 2016/679 на Европейския
парламент и съвета

ПОДПИС

11. ЗАБЕЛЕЖКИ



СЛУЖБА ПО ГЕОДЕЗИЯ, КАРТОГРАФИЯ И КАДАСТЪР - ГР. СИЛИСТРА

7500, ПОЩЕНСКА КУТИЯ 198, Ул. "ИЛИЯ БЛЪСКОВ" №1, ет.3, 086/822397; 821788,
silistra@cadastre.bg, БУЛСТАТ:130362903

СКИЦА НА ПОЗЕМЛЕН ИМОТ № 15-903139-16.08.2021 г.

Поземлен имот с идентификатор **78238.11.719**

С. Цар Самуил, общ. Тутракан, обл. Силистра

По кадастралната карта и кадастралните регистри, одобрени със **Заповед РД-18-639/07.03.2018 г.**
на ИЗПЪЛНИТЕЛЕН ДИРЕКТОР НА АГКК

Последно изменение на кадастралната карта и кадастралните регистри, засягащо поземления имот:
няма данни за изменение

Адрес на поземления имот: **местност ЮПЕРСКИ ПЪТ**

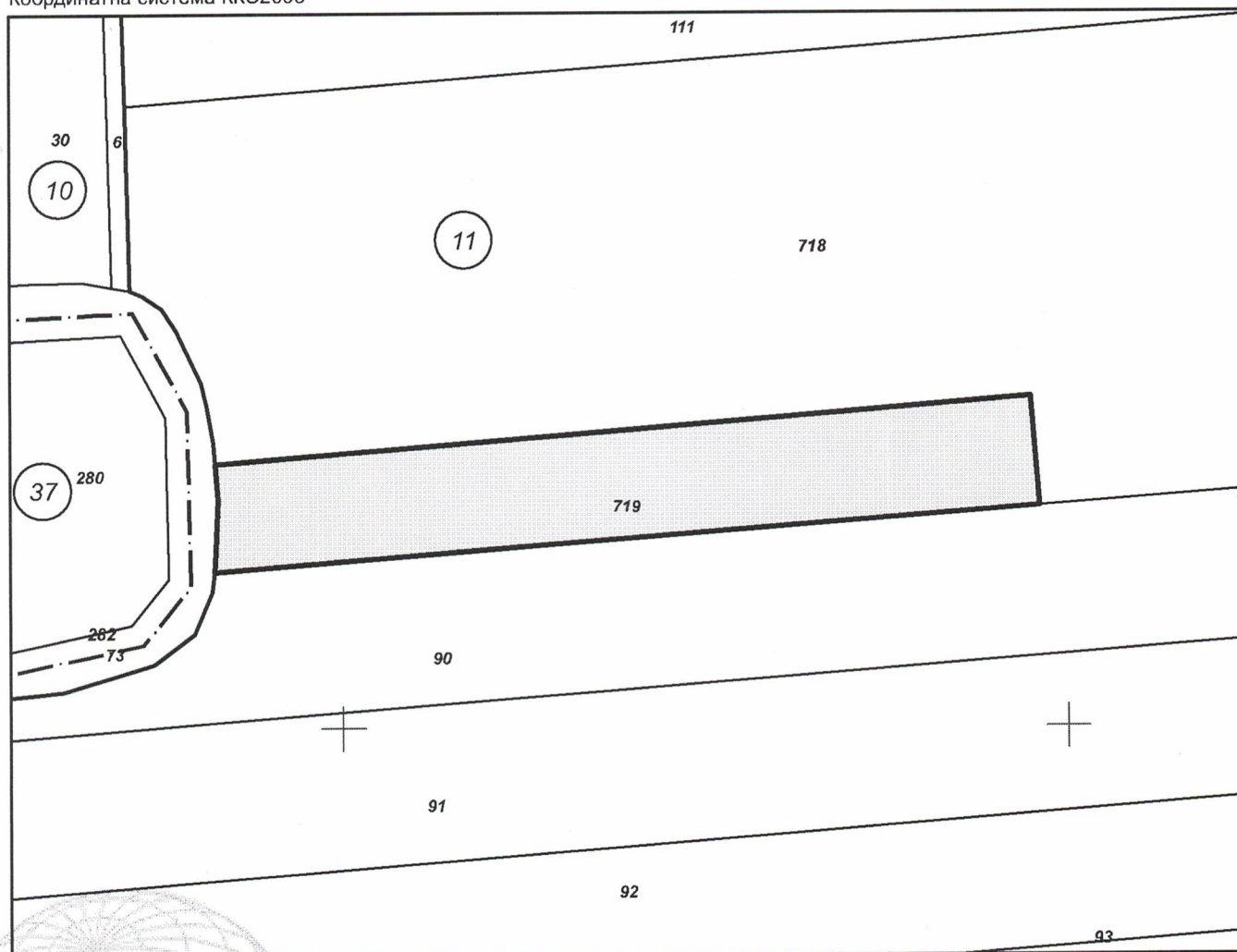
Площ: **6798 кв. м**

Трайно предназначение на територията: **Земеделска**

Начин на трайно ползване: **Нива**

Категория на земята: **3**

Координатна система ККС2005



М 1:2000



Предишен идентификатор: **няма**
Номер по предходен план: **011719**
Съседни: **78238.10.73, 78238.11.90, 78238.11.718**

Собственици по данни от КРНИ:
1. **000565626, ОБЩИНА ТУТРАКАН**
площ 6796 кв. м от правото на собственост
Акт за частна общинска собственост № 1476 от 17.04.2013г., издаден от ОБЩИНА ТУТРАКАН

Носители на други вещни права по данни от КРНИ:
няма данни

Сгради, които попадат върху имота
няма данни за сгради

